

Banc INTERVERA



Structure en acier galvanisé, finition peinture poudre thermolaquée.

Assise et dossiers en ronds d'acier

Ancré sous le sol

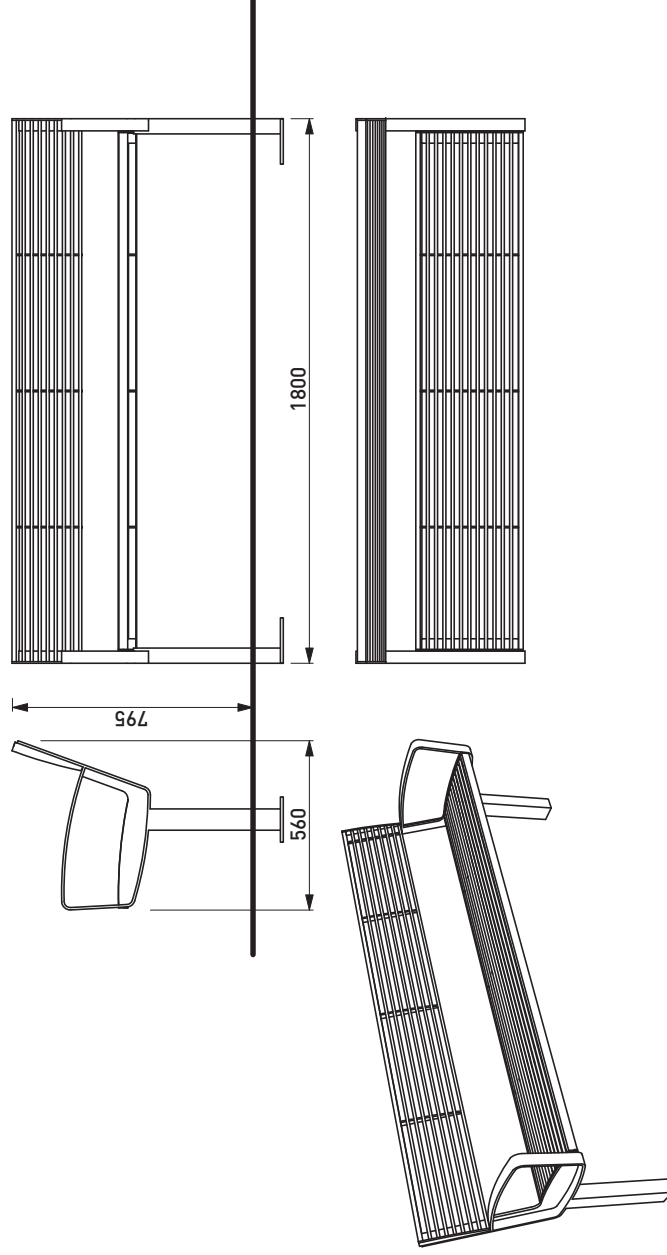
Dimension: 1800x560mm

Existe également :
Fauteuil





ILLUSTRATIVE PHOTO



DATE: 4.6.2013 V: 01

TECHNICAL SPECIFICATIONS

LVR256 - INTERVERA

mm
cité

1

mmcite.com

Rozměry výrobku mají informativní charakter. Výrobce si vyhrazuje právo na změnu technické specifikace bez předchozího upozornění. Rozměry spodní stavby a způsob osazení výrobku jsou závazné. Rozměry kotvěv rozměrovat dle rozměru dodaného výrobku. All product sizes have an informative character. The producer reserves the right to amend the technical specification at any time without previous warning. The size of foundation baseplate and the method of mounting of the product are imperative. Anchor spacing measure out by measurements of supplied product. Die Abmessungen der Produkte sind informativ. Der Hersteller behält sich das Recht an Änderungen der technischen Spezifikationen vor, ohne vorher darauf hinzuweisen. Abmessungen der Fundamentierung — Unterbau und Art des Produktbaus sind verbindlich. Ankerabstand gemäß der gelieferten Produktabmessungen dimensionieren. Dimensions des produits sont à titre informatif seulement. Le fabricant se réserve le droit de modifier les spécifications techniques sans préavis. Dimensions des fondations et manière de l'implantation du produit sont obligatoires. Ancre écartement dimensions à partir des dimensions du produit livré. Las dimensiones de los productos tienen carácter informativo. El fabricante se reserva el derecho de cambio de la especificación técnica sin aviso previo. Tanto las dimensiones de las bases de cimentación como el sistema de fijación son inalterables. Hay que medir el espaciamiento de anclajes según las dimensiones de producto suministrado.

