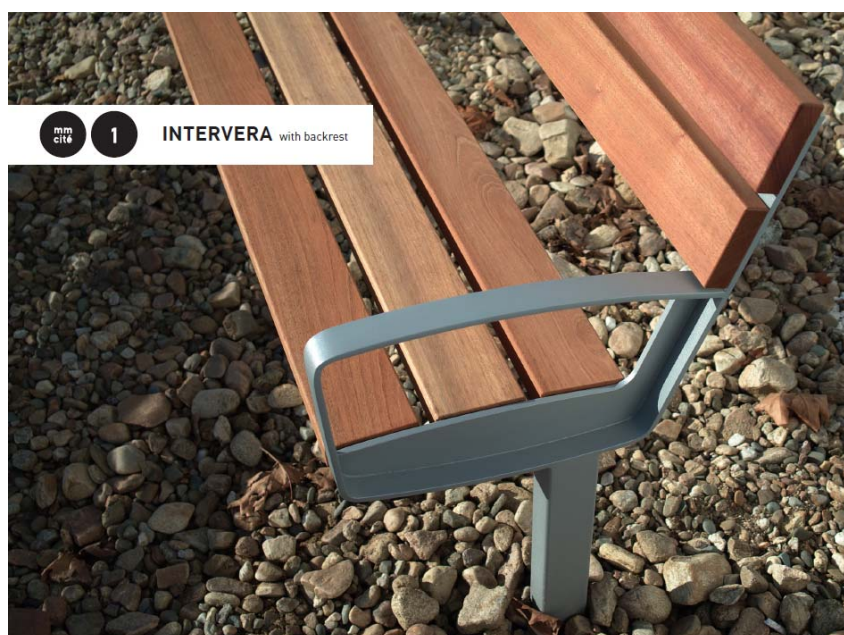


Banc INTERVERA



Structure en acier , finition peinture poudre thermolaquée.

Assise et dossiers en lame de bois tropical brut non lasuré: 110x33mm

A sceller

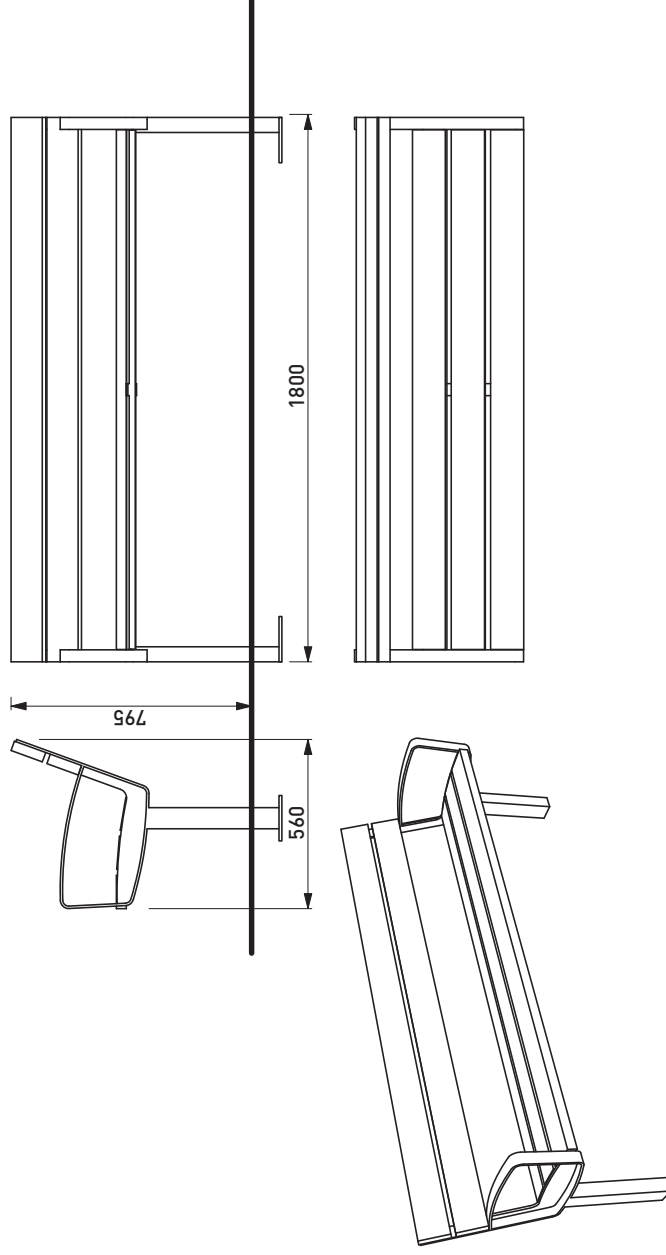
Dimension: 1800x560mm

Existe également :
Banc, fauteuil





ILLUSTRATIVE PHOTO



DATE: 4.6.2013 V: 01

TECHNICAL SPECIFICATIONS

LVR156 - INTERVERA

mm
cité

1

mmcite.com

Rozměry výrobku mají informativní charakter. Výrobce si vyhrazuje právo na změnu technické specifikace bez předchozího upozornění. Rozměry spodní stavby a způsob osazení výrobku jsou závazné. Rozměry kotvěv rozměřovat dle rozměru dodaného výrobku. All product sizes have an informative character. The producer reserves the right to amend the technical specification at any time without previous warning. The size of foundation baseplate and the method of mounting of the product are imperative. Anchor spacing measure out by measurements of supplied product. Die Abmessungen der Produkte sind informativ. Der Hersteller behält sich das Recht an Änderungen der technischen Spezifikationen vor, ohne vorher darauf hinzuweisen. Abmessungen der Fundamentierung — Unterbau und Art des Produktbaus sind verbindlich. Ankerabstand gemäß der gelieferten Produktabmessungen dimensionieren. Dimensions des produits sont à titre informatif seulement. Le fabricant se réserve le droit de modifier les spécifications techniques sans préavis. Dimensions des fondations et manière de l'implantation du produit sont obligatoires. Ancre écartement dimensions à partir des dimensions du produit livré. Las dimensiones de los productos tienen carácter informativo. El fabricante se reserva el derecho de cambio de la especificación técnica sin aviso previo. Tanto las dimensiones de las bases de cimentación como el sistema de fijación son inalterables. Hay que medir el espaciamiento de anclajes según las dimensiones del producto suministrado.

Banc de parc avec dossier et accoudoirs, sur pied central, longueur 1 800 mm

Variation:
LVR156t bois tropical
LVR156y resysta

Spécification: structure en acier raccordée à des lames de bois à l'aide de jonctions à vis en acier inoxydable.

Finition: structure en acier des cadres latéraux zingué et thermolaqué.

Piètements: deux cadres latéraux en tubes d'acier soudés de section carrée et tôles d'aciers découpées au laser sur machine à commande numérique.

Assise: 3 lames de bois massif de section rectangulaire, longueur 1 718 mm.

Dossier: 2 lames de bois massif de section rectangulaire, longueur 1 800 mm.

Coloris: peintures en poudre polyester, peinture mate grené fin (fourni en série par la société mmicité).

D'autres teintes selon le carnet d'échantillon RAL qui est à disposition sur demande.

Ancrage: ancrage sous le pavage ou des fondations en béton, par utilisation de tiges filetées.

Toutes les fournitures de mobilier urbain doivent être fixées conformément aux instructions techniques du fabricant. Si ces indications ne sont pas respectées, vous encourez un dommage de produit et des conséquences humaines. Dans de telles circonstances, le fabricant décline toute responsabilité.

Poids: LVR156t 52,9 kg

LVR156y 53,2 kg

Option: coloris hors standard.

DATE: 6.1.2022 V:03
TECHNICAL SPECIFICATIONS

INTERVERA LVR156

All rights reserved. Protection of industrial design.

Rozměry výrobků jsou zaokrouhlené. Vyrobce si vyhrazuje právo na změnu technické specifikace bez předchozího upozornění. Rozměry spodní stavby a zálohů: sazovní výrobku jsou zjednodušeny. Rozměry lokerů rozměrově a rozměru dodaného výrobku. Die Produktdaten sind gerundet. Der Hersteller behält sich das Recht an Änderungen der technischen Spezifikationen vor, ohne vorher darauf hinzuweisen. Abmessungen der Fundamente sind vereinfacht. Ankerband gemäß der gelieferten Produktabmessungen dimensionieren. Les dimensions des produits sont arrondies. Le fabricant se réserve le droit de modifier les spécifications techniques sans préavis. Dimensions des fondations et manière de l'implantation du produit sont obligatoires. Ancre & arçement dimensions à partir des dimensions du produit livré. Los datos de las dimensiones están redondeados. El fabricante se reserva el derecho de cambio de la especificación técnica sin aviso previo. Tanto las dimensiones de las bases de cimentación como el sistema de fijación son inalterables. Hay que medir el espaciamiento de anclajes según las dimensiones del producto suministrado.

