

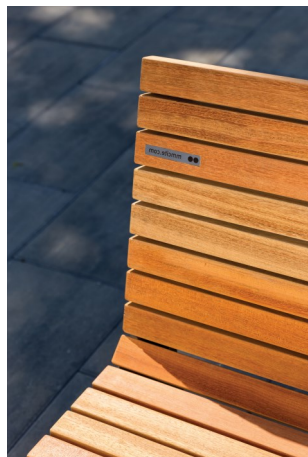
## Banc VLTAU



Pieds moulés en alliage d'aluminium, avec ou sans accoudoirs  
Assise et dossier en bois : Robinier ou exotique brut non lasuré  
La fixation se fait au sol ou sous le pavage.

mm  
cité

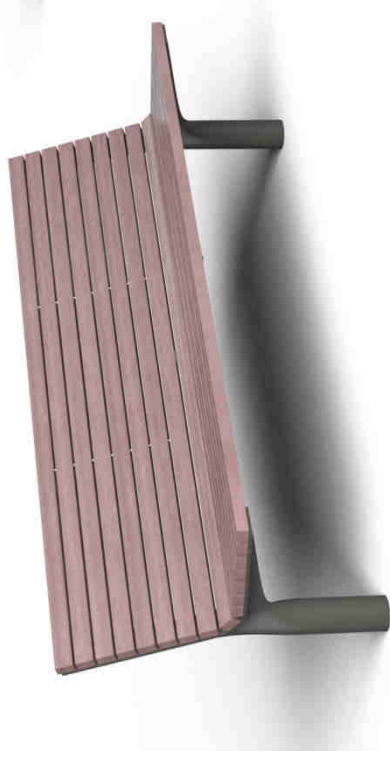
1



Existe également :

Banquette  
Fauteuil  
Pouf

%DQF 9/7 \$8 V DVQD FRXGRU V9/7 U 800mm

**Réalisation :****Finition:****Assise:****Dossier:****Coloris standard:**

Assise et dossier en robinier - pied central en fonte d'aluminium

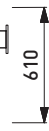
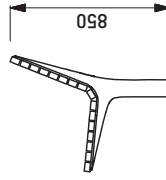
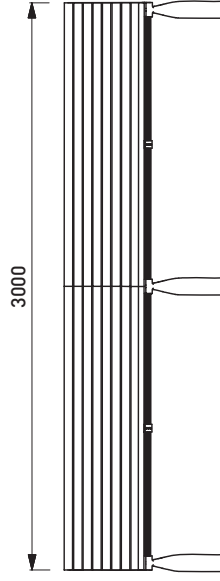
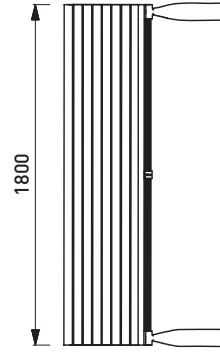
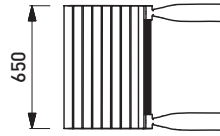
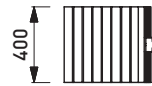
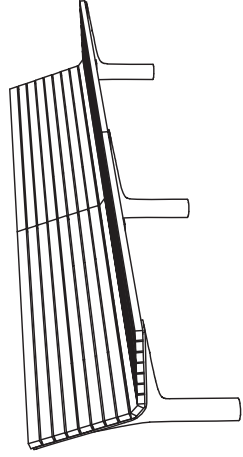
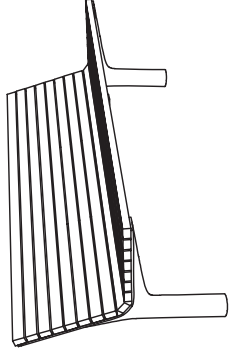
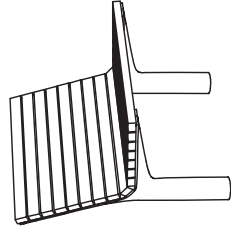
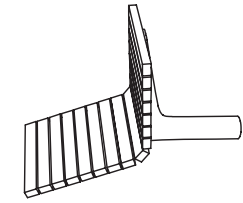
8 lamelles en bois massif

8 lamelles en bois massif

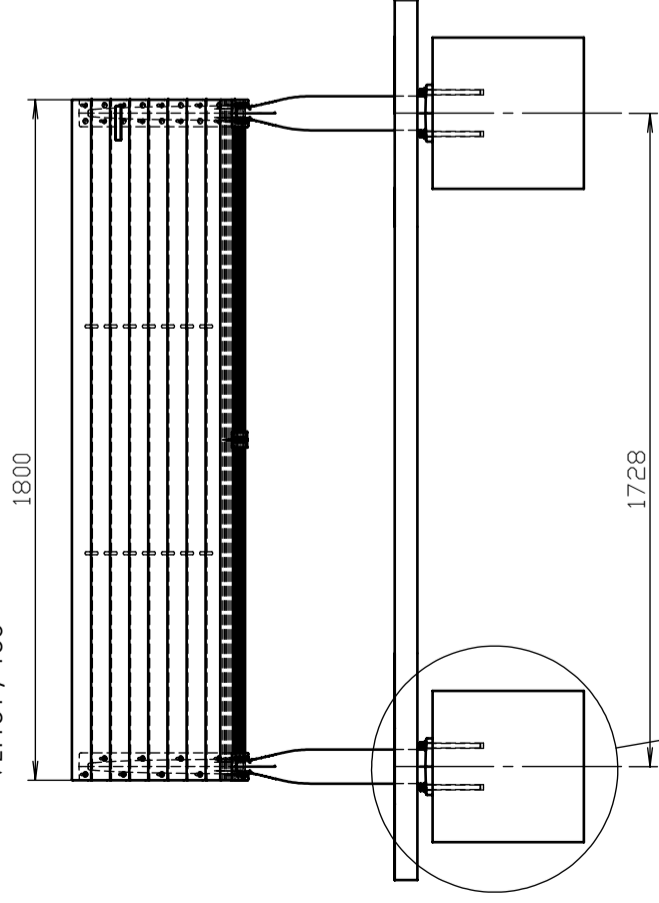
Peinture mate grené fin  
RAL 7016 Gris anthracite  
RAL 5002 Bleu outremer  
RAL 6005 Vert mousse  
RAL 9006 Aluminium Blanc  
RAL 9005 Noir foncé  
RAL 9007 Aluminium gris  
Autres coloris RAL en option

**Fixation:**

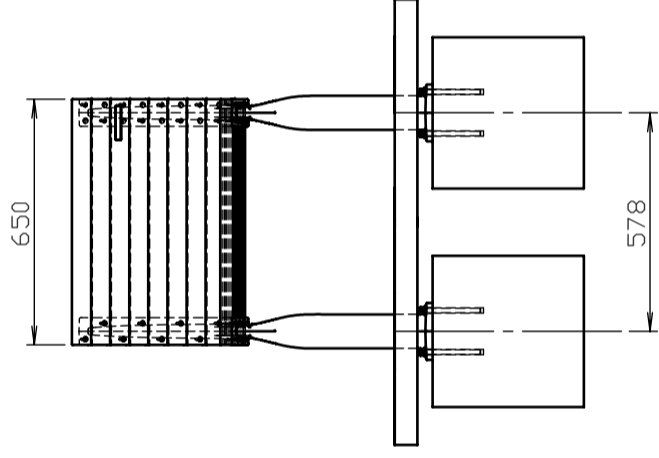
fixation par scellement



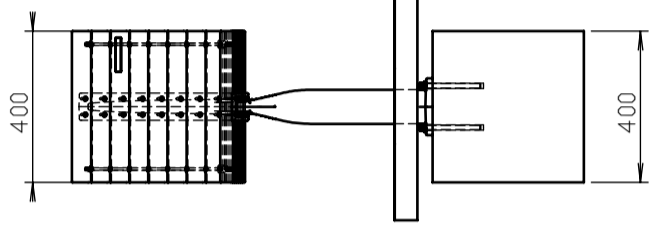
VLT151 / 156



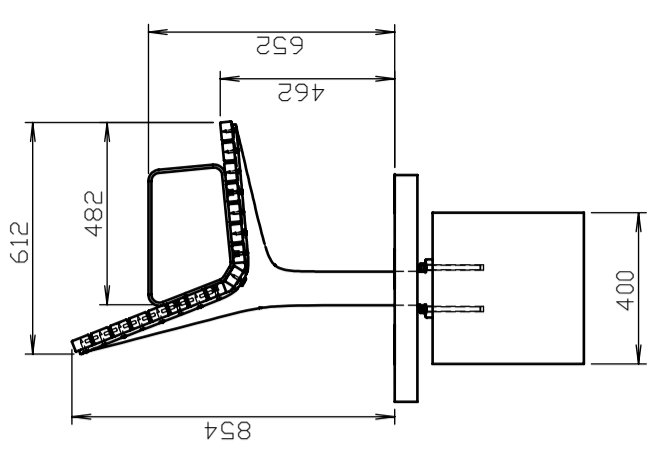
VLT152 / 157



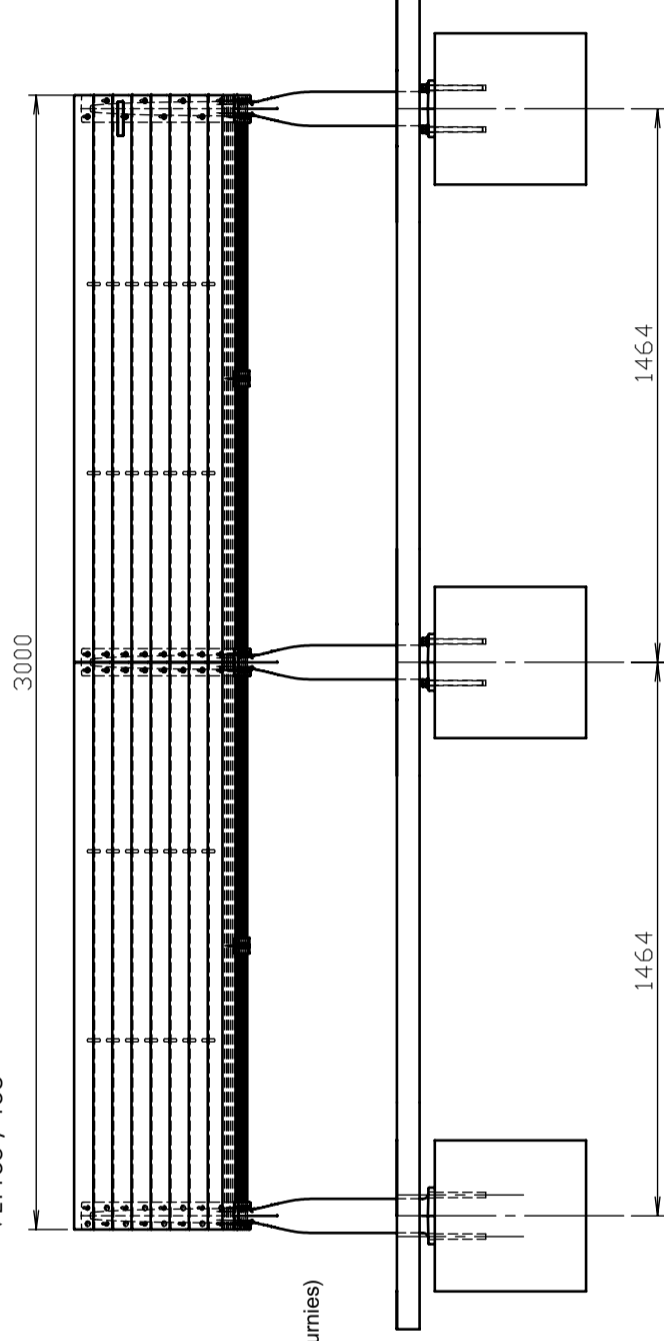
VLT140



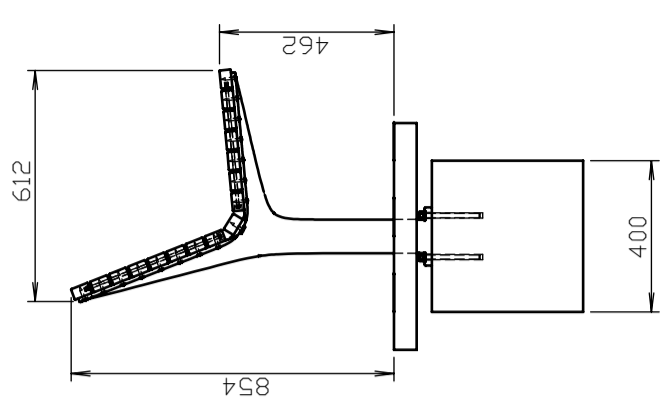
VLT156 / 157 / 158



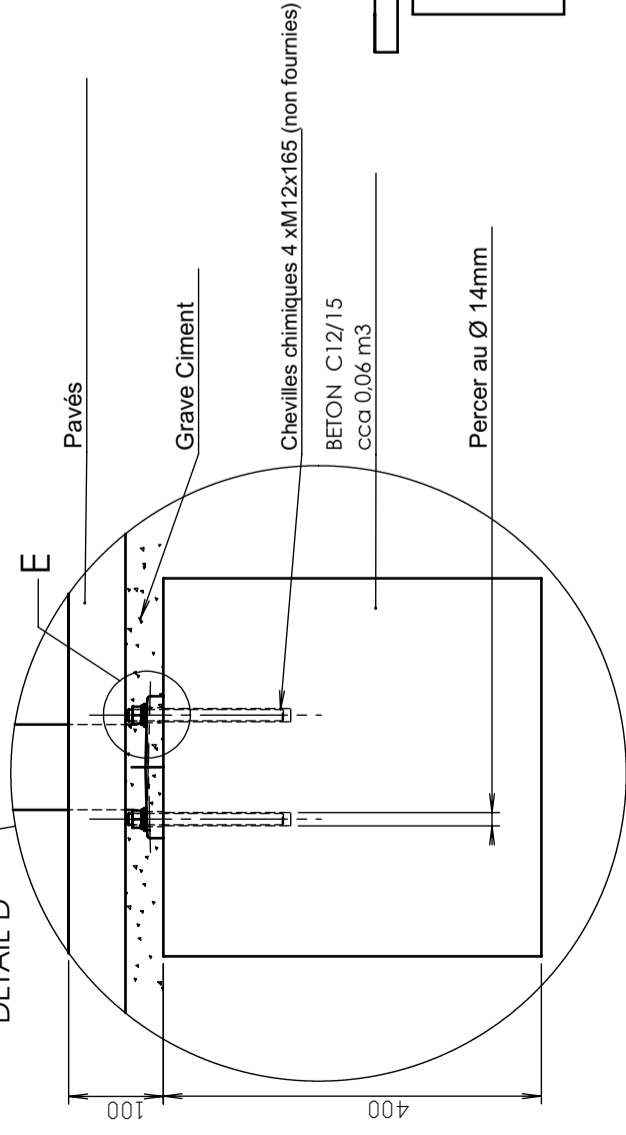
VLT153 / 158



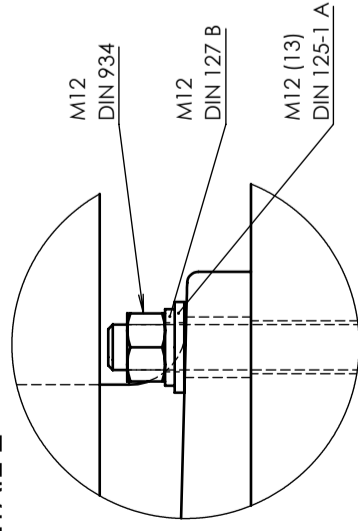
VLT140 / 151 / 152 / 153



DETAIL D



DETAIL E



DATE: 17.5.2016 V: 01  
minimal load-bearing capacity of the soil 150kPa

**VLT - VLT AU**

All rights reserved. Protection of industrial design.

mm  
cité

1