

CARACTÉRISTIQUES TECHNIQUES

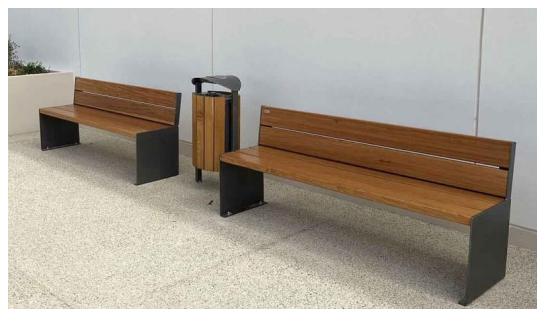
- > Trois longueurs d'assise : 450, 1200 ou 1800 mm selon élément
- > Hauteur d'assise : 450 mm
- > Piétement : 450 x 450 mm, acier épaisseur 8 mm
- > Version acier et bois : assise et dossier en lames de bois exotique lasuré épaisseur 49 mm
- > Version tout acier : assise et dossier en acier galvanisé peint

RECOMMANDATIONS DE POSE

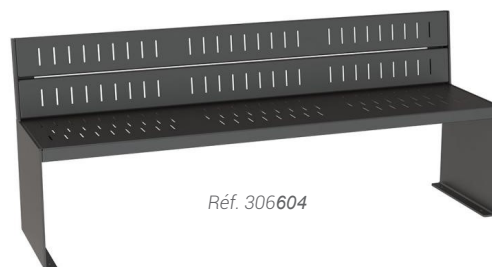
- > Fixation par tiges d'ancrage (non fournies)
- > Livré prêt à monter

RÉFÉRENCES

	Banc	Banc face à face
Acier et bois		
Long. 450 mm	306394	-
Long. 1200 mm	306380	306382
Long. 1800 mm	306384	-
Tout acier		
Long. 1800 mm	306604	-



Réf. 306384

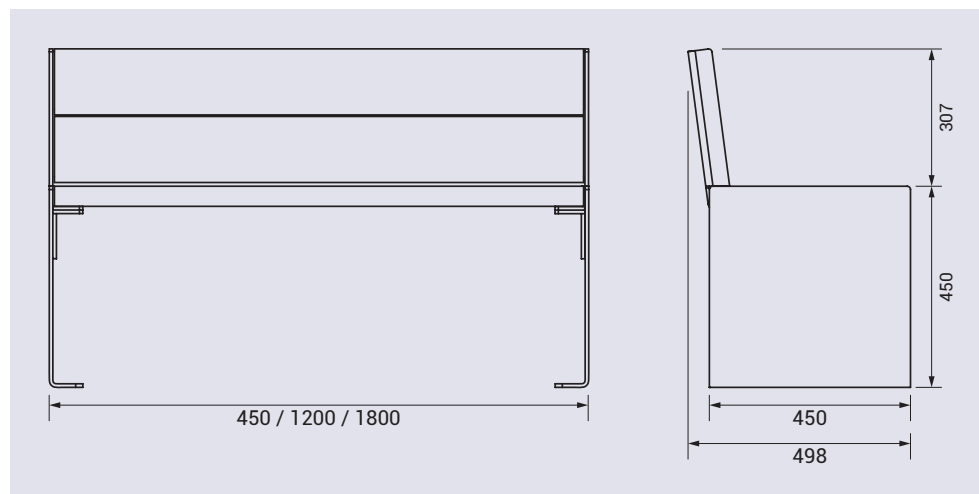


Réf. 306604



Réf. 306382

SCHÉMA



FINITION PEINTURE

- > Piétement en acier peint sur zinc selon nos coloris
- > Assise et dossier en acier galvanisé peint selon nos coloris
- > Bois lasuré, chêne clair ou acajou

