

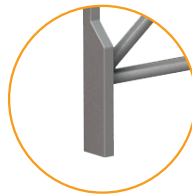


Matériau : Acier apte à la galvanisation.

Spécificités :

- . Entièrement en acier plein.
- . Main-courante en acier moulurée 40 x ép. 10 mm.
- . Montants en plat 30 x 12 mm en partie haute et 60 x 12 mm au 1/4.
- . Jonction soudée et meulée avec pan coupé.
- . Renfort de main courante en plat 30 x 10 mm.
- . Lisse en plat 30 x 12 mm.
- . Croix en carré 18 x 18 mm.
- . Motif double rosace fonte.
- . À la base, perçages Ø 12 mm pour le passage d'un fer à béton, lors du scellement.

Détail du produit :



Traitement de surface : Traitement anti-corrosion, galvanisation à chaud des produits finis dans un bain en fusion à une température de 450 °C. Apport d'une couche de zinc de 70 à 80 microns, longévité moyenne de 25 à 30 ans.

Finition : Thermolaquage, coloration, poudre polyester thermodurcissable cuite au four à 180 °C, teintes au choix suivant notre nuancier RAL. Les peintures en poudre sont sans solvant et présentent une excellente résistance aux UV.

Fixation : À sceller.

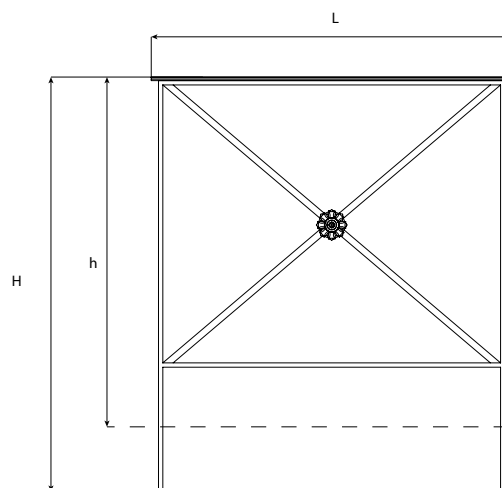


Autre modèle :

. Barrière Nasta Florale.

Longueur * (L)	Hauteur * (H)	Hauteur préconisée hors sol * (h)	Référence
1000	1150	900	2082-A
1500			2082-E
2000			2082-I

* Toutes les dimensions sont en mm.



Distribué par :

