

### CARACTÉRISTIQUES TECHNIQUES

- > Longueur : 1572 mm
- > Hauteur hors sol : 1000 mm
- > Structure :
  - poteaux en tubes acier Ø 76 mm, épaisseur 3 mm
  - lisses horizontales Ø 50 mm, épaisseur 2 mm
- > Quatre pommeaux au choix : City, Agora, Boule ou Inox brossé

### RECOMMANDATIONS DE POSE

- > Fixation par scellement direct

### OPTIONS

- > Kit d'amovibilité Serrubloc® pour barrières de ville composé de deux fourreaux d'amovibilité dont l'un est verrouillable par clé triangle. Auto-drainants : se posent à fond de fouilles. Réf. 203404
- > Pose sur platines

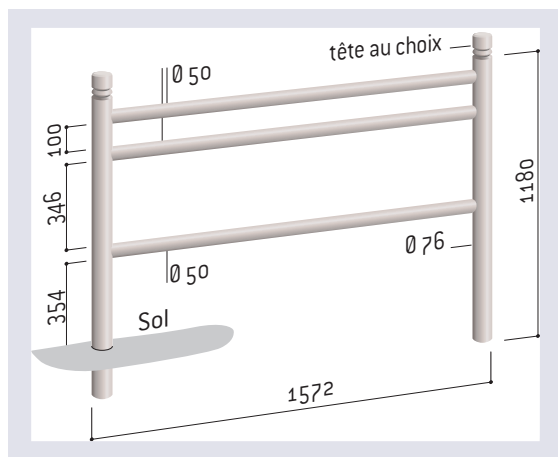
### RÉFÉRENCES

	City	Agora	Boule	Inox brossé
Barrière Trio	206180	206183	206181	206176



Réf. 206183

### SCHÉMA



Réf. 206176

### FINITION PEINTURE

- > Peint sur zinc selon nos coloris
- > Existe en version à pommeaux contrastés (nous consulter)

RAL 3020	RAL 3004	RAL 5010	RAL 6005	RAL 8017
RAL 7044	RAL 9010	RAL 9005	Gris PROCITY® Aspect Corten	



Kit d'amovibilité Serrubloc®  
Réf. 203404

