

### CARACTÉRISTIQUES TECHNIQUES

- > Deux longueurs : 1000 et 1500 mm
- > Hauteur hors tout : 1080 mm
- > Hauteur hors sol : 900 mm
- > Garde au sol : 150 mm
- > Poteaux et lisse supérieur en tubes acier 50 x 30 mm
- > Trois cadres en tube acier 30 x 20 mm :
  - simple croix type "Croix de St André"
  - 20 x 20 mm avec rondelle centrale Ø 89 mm
  - tôle découpée ép. 3 mm
  - à barreaux 25 x 10 mm



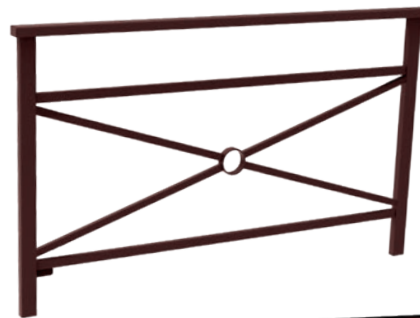
Réf. 206821

### RECOMMANDATIONS DE POSE

- > Pose par scellement direct

### OPTIONS

- > Kit d'amovibilité Serrubloc® pour barrières de ville composé de deux fourreaux d'amovibilité dont l'un est verrouillable par clé triangle. Auto-drainants : se posent à fond de fouilles. Réf. 203405
- > Pose sur platines ovales



Réf. 206826

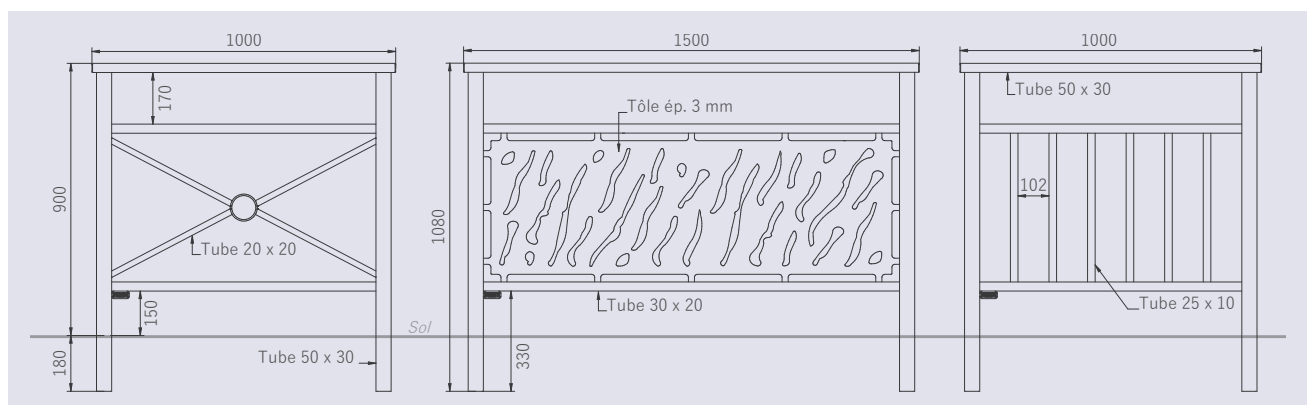


Réf. 206828

### RÉFÉRENCES

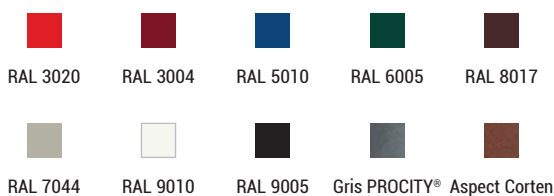
	Long. 1000 mm	Long. 1500 mm
Barrière tôle découpée	206820	206821
Barrière simple croix	206825	206826
Barrière à barreaux	206827	206828

### SCHÉMAS



### FINITION PEINTURE

- > Peint sur zinc selon nos coloris



Kit d'amovibilité  
Serrubloc®  
Réf. 203405

