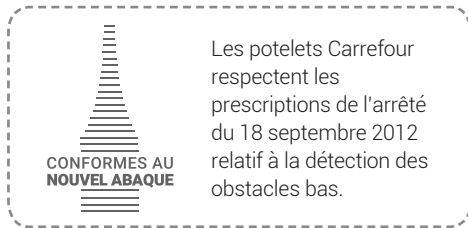


POTELET CARREFOUR



CARACTÉRISTIQUES TECHNIQUES

- > 3 finitions et 5 diamètres au choix
- > Tube acier : Ø 60, 76, 90, 114 ou 168 mm
- > Épaisseur du tube : 3 mm équipé d'un bouchon bombé soudé

RECOMMANDATIONS DE POSE

- > Pose par scellement direct (hauteur du scellement 180 mm)

OPTION

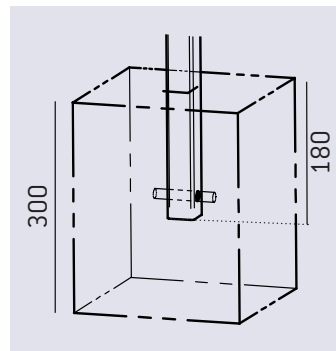
- > Peuvent être rendus amovibles grâce au Serrubloc® 21 (sauf Ø 60 mm ou Ø 168 mm)

RÉFÉRENCES ET DIMENSIONS

		Réf. galva	Réf. peint sur galva	Réf. peint sur zinc
Ø 60 mm	HS 1100 mm	204320	204330	204660
Ø 76 mm	HS 1000 mm	204360	204364	204661
Ø 90 mm	HS 1000 mm	204350	204351	204662
Ø 114 mm	HS 1000 mm	204391	204395	204663
Ø 168 mm	HS 1000 mm	204677	204678	204679



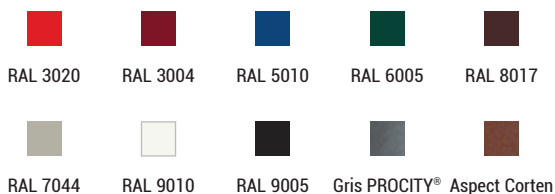
PLAN DE SCHELLEMENT



Serrubloc® 21

FINITION PEINTURE

- > Finition galva, peint sur galva ou peint sur zinc selon nos coloris



Potelet carrefour
Ø 60 mm



Potelet carrefour
Ø 76 mm



Potelet carrefour
Ø 90 mm



Potelet carrefour
Ø 114 mm



Potelet carrefour
Ø 168 mm

