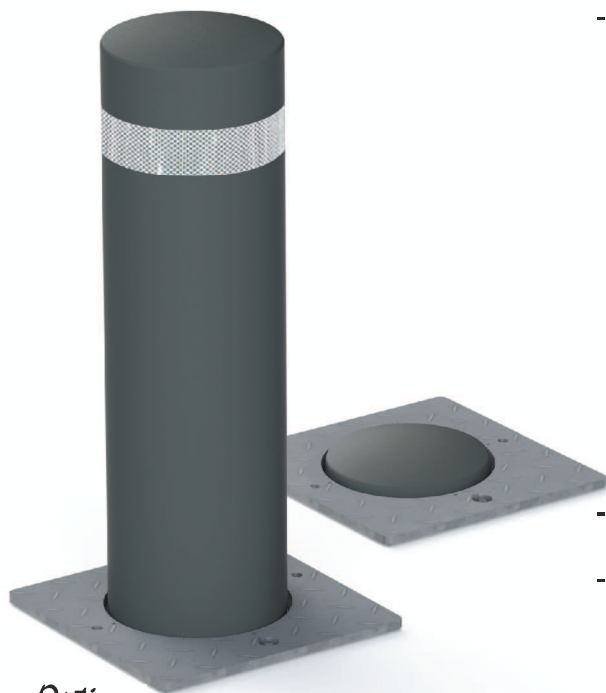
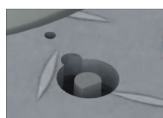


## Borne semi-automatique GALEA



### Options

- . Peinture teinte RAL suivant nuancier.
- . Thermolaquage finition Akzonobel.
- . Bande rétro réfléchissante teinte blanche (3M).
- . Serrure sécurisée et clé de manoeuvre demi-ronde.



- **Matériau** : Acier apte à la galvanisation.

### - Spécificités :

- . Tête légèrement bombée en acier, avec angle arrondi, soudée au corps de la borne.
- . Soudure meulée et poncée.
- . Déverrouillage par clé de manoeuvre service triangle de 11 mm.
- . Descente par simple pression du pied sur la borne après déverrouillage, verrouillage automatique en position basse.
- . Remontée de la borne assistée par un vérin à gaz et verrouillage automatique en position haute.
- . Plaque au sol réalisée en acier galvanisé et recouvert d'une tôle larmée anti-dérapante.
- . Les deux coulisseaux en P.E.H.D., solidaire de la borne garantissent une montée et descente parfaitement verticale.
- . Châssis en acier avec finition cataphorèse.
- . Caisson de coffrage galvanisé, dimensions 300 x 300 x 690 mm.
- . La serrure est placée sous la plaque de sol.

- **Traitement de surface de la borne** : traitement anti-corrosion, zinguage HTBS suivie d'une cataphorèse.

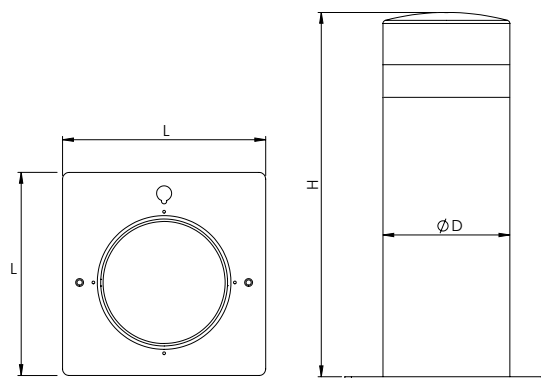
### - Finition :

- . Thermolaquage, coloration, poudre polyester thermodurcissable cuite au four à 180°C.
- . Teintes disponibles : RAL 7016 (gris anthracite).
- . Les peintures sont sans solvant et présentent une excellente résistance aux UV.

### - Applications :

- . Utilisation intensive et régulière.
- . Ne pas positionner sur les trains de roulements des véhicules, pas de roulage répétitif sur les têtes de bornes, dans le cas contraire nous préconisons d'installer la borne escamotable manuelle sans vérin.

Poids* (Kg)	Hauteur* (H)	Largeur* (L)	Diamètre* (D)	Référence
75	650	310 x 310	193,7	BSA-001
*Toutes les dimensions sont en mm.				



AUX NORMES HANDICAPÉS

Répond aux nouvelles normes suivant l'arrêté du 18 septembre 2012.  
Applicable au 1<sup>er</sup> Avril 2013.





# PRÉCONISATION DE POSE

## BORNE GALÉA ESCAMOTABLE SEMI-AUTOMATIQUE

### DÉFINITION

Conçues comme une solution facile pour la gestion des accès «voitures», d'une grande robustesse et d'une utilisation simple, les bornes mécaniques sont particulièrement recommandées pour les applications demandant un escamotage répétitif tels que les emplacements de parking, ou encore les sites sans réseau électrique à proximité.

La borne semi-automatique est particulièrement recommandée pour les escamotages répétitifs. Pour les applications demandant un escamotage prolongé avec passage des véhicules sur les bornes, nous vous recommandons l'utilisation de la borne manuelle (sans vérin à gaz).

Les recommandations décrites dans ce document sont des indications générales. Il appartient aux entreprises chargées de réaliser la mise en oeuvre des bornes, d'adapter ces préconisations afin que les travaux soient réalisés dans les règles de l'art et en adéquation avec les contraintes spécifiques au site d'installation.



AUX NORMES HANDICAPÉS

Répond aux nouvelles normes suivant  
l'arrêté du 18 septembre 2012.  
Applicable au 1<sup>er</sup> Avril 2013.

### CARACTÉRISTIQUES DU SITE D'INSTALLATION

L'environnement : Ne jamais installer une borne mécanique sur une zone inondable. Veillez à installer la borne de sorte qu'elle ne reçoive pas les eaux de ruissellements.

Conditions climatiques normales :

- AA4 (-5°C à + 40°C)
- AB4 (5 à 95% d'humidité relative)
- AC1 (altitude < 2000 m)

### GÉNIE CIVIL - RÉALISATION DE LA FOUILLE

Dimensions de la Borne		Dimensions de la fouille		
Diamètre	Hauteur	Longueur	Largeur	Profondeur
Ø 193,7 mm	650 mm	600 mm	600 mm	1250 mm

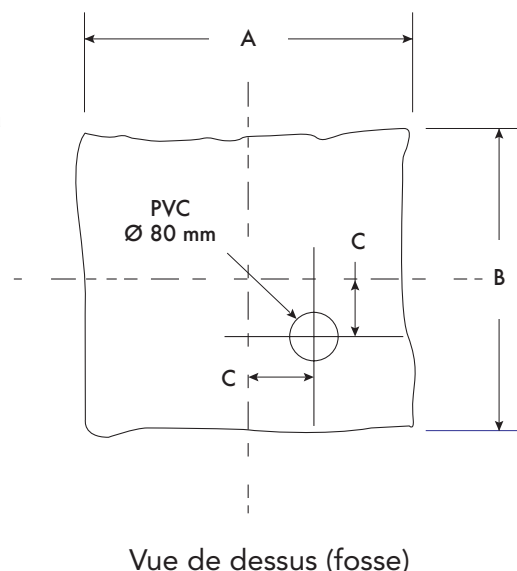
## GÉNIE CIVIL - RÉALISATION DU DRAIN

Réalisez en fond de fouille une couche drainante (graviers + sable), ou réalisez un raccordement au réseau pluvial (recommandé).

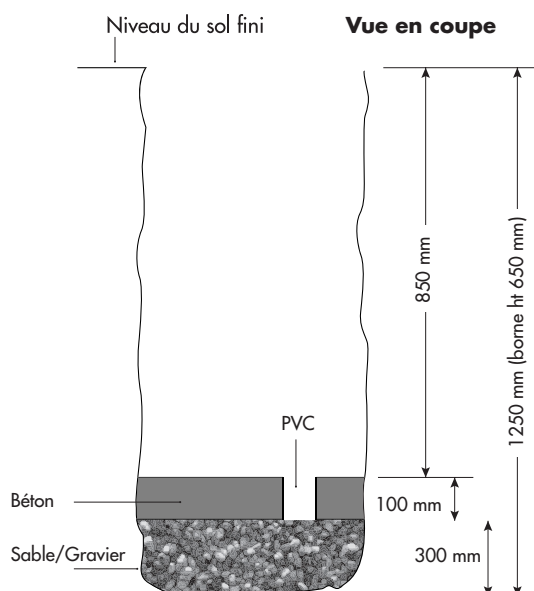
L'entreprise adaptera les caractéristiques du drain en fonction de la nature des sols.

Le drainage devra garantir un écoulement satisfaisant en toutes saisons (20 litres / minute minimum) .

Mettre en place le PVC de drainage (Ø 80 mm), puis réalisez la semelle béton. Le PVC ne doit pas dépasser de la semelle béton.



Dimensions à respecter pour le drain				
Diamètre de la borne	Hauteur de la borne	A	B	C
Ø 193,7 mm	650 mm	600 mm	600 mm	125 mm



Vous adapterez la semelle en fonction de la nature du sol et des contraintes du site, afin de garantir le transfert de charge lors du roulement des véhicules sur la borne.

## MISE EN ŒUVRE - CAISSON DE COFFRAGE GALVANISÉ

Enlevez le couvercle.

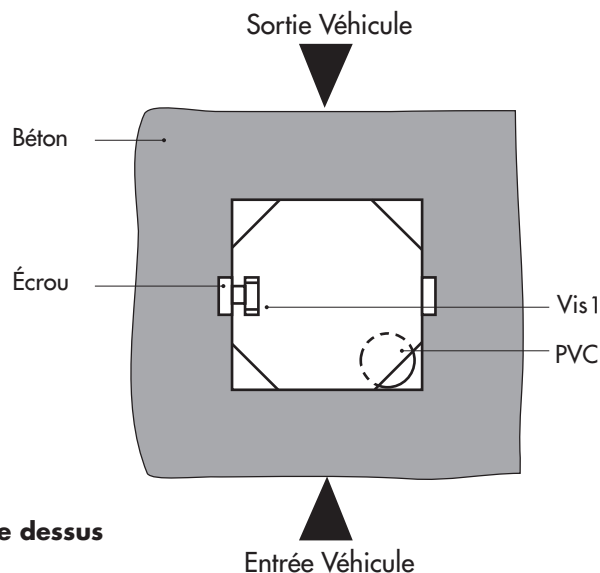
Enlevez la vis 1 intérieure du caisson de coffrage.

Mettre en place le caisson de coffrage : haut du caisson au niveau du sol fini.

Étalez l'intérieur du caisson de coffrage.

Protégez le dessus du caisson de coffrage, puis coulez autour de celui-ci du béton dosé à 350 Kg/m<sup>3</sup> (non vibré) et réalisez les finitions de sol.

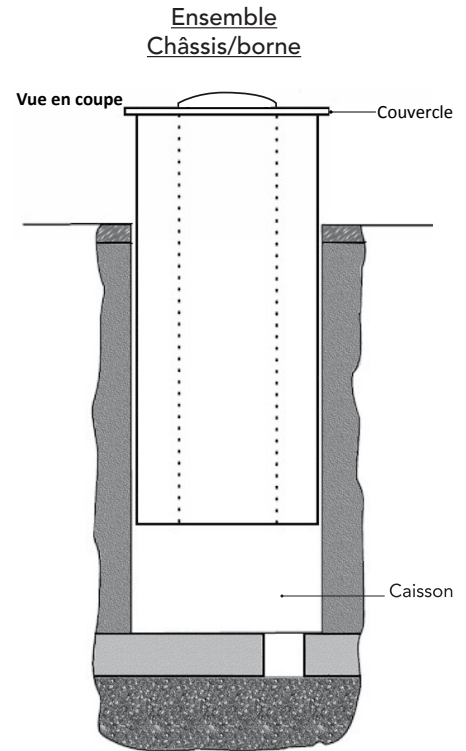
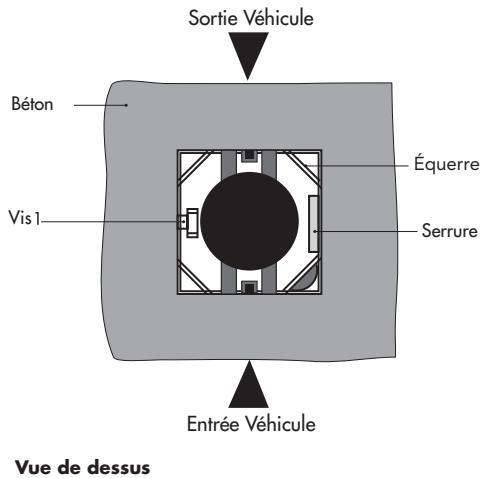
Prendre toutes les dispositions nécessaires afin d'éviter l'introduction de sable, laitance, terre, etc.



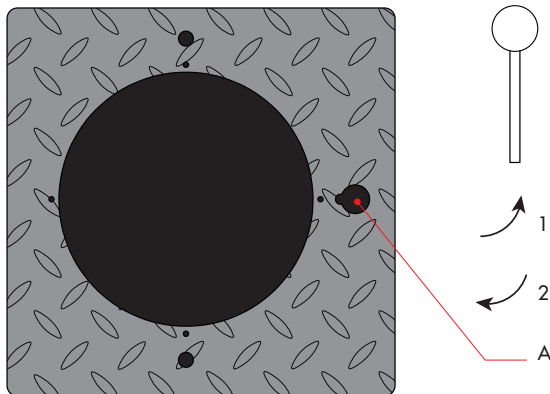
## MISE EN ŒUVRE - ENSEMBLE CHÂSSIS/BORNE

Sur l'ensemble châssis/borne, passez une corde dans les équerres afin de descendre délicatement l'ensemble à l'intérieur du caisson, en veillant à avoir la serrure du côté droit (sens de l'entrée dans la zone fermée).

Mettre à nouveau la vis 1.

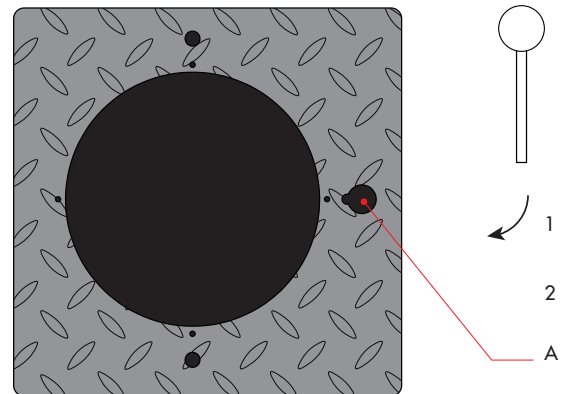


## PRÉCONISATION D'UTILISATION



### Descente de la borne

- Introduire la clé dans la serrure (A).
- Tournez à droite (1),
- Assurez une pression sur la borne jusqu'à son verrouillage automatique.



### Montée de la borne.

- Introduire la clé dans la serrure (A).
- Assurez une pression sur la borne.
- Tournez à gauche (2).
- Laissez remonter la borne jusqu'à son verrouillage.

## PRÉCONISATIONS DE MAINTENANCE

### CALENDRIER DE MAINTENANCE (liste non exhaustive)

Tous les mois :

- Effectuez plusieurs phases de montée et de descente de la borne.
- Contrôlez le bon fonctionnement de serrure (came et rotation de la tête).

Tous les trois mois (déposez le couvercle) :

- Nettoyez l'intérieur de la borne, les guides et vérifiez l'efficacité et la propreté du drainage (20 litres / minute minimum)

Tous les ans (sortir l'ensemble borne) :

- Vaporisez sur les guides et la serrure un produit 4 en 1 (type WD40).
- Ne jamais utiliser de graisse en pâte.
- Nettoyez les coulisseaux en polyéthylène, vérifiez l'état du joint du couvercle (si nécessaire, procédez à son remplacement).
- Réglez les jeux d'usure.
- Lors de la remise en place de la borne, effectuez plusieurs phases de montée et de descente afin de s'assurer que la borne descende par son propre poids et que lors de la phase de montée, la borne se verrouille bien en position haute.

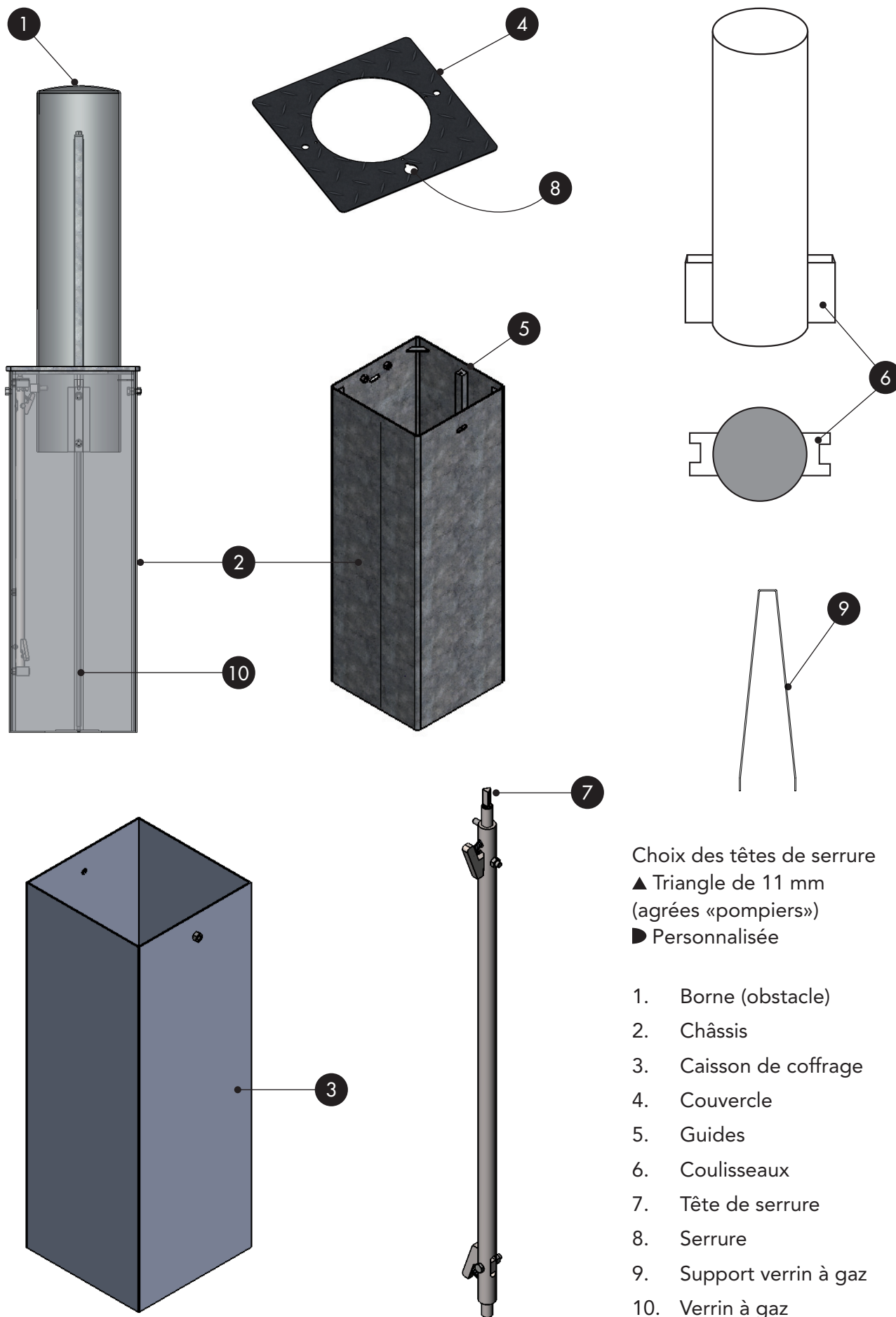
## GARANTIE

Les pièces (sauf pièces d'usure) sont garanties pendant 12 mois à compter de la date de facturation, et ce indépendamment de la date d'installation. La garantie comprend le remplacement des pièces jugées défectueuses par nos techniciens, et ce hors frais de transport ou de déplacement, aucune pièce de rechange ne sera expédiée sans le retour en nos ateliers de la pièce concernée.

La garantie ne couvre pas les conséquences liées

- Au non-respect des prescriptions de pose
- Aux percussions volontaires ou involontaires
- Aux actes de vandalisme
- Aux inondations et autres conditions météorologiques exceptionnelles
- À toute modification du produit non validée par nos services.

Notre service technique se tient à votre disposition pour tout diagnostic téléphonique.



Choix des têtes de serrure  
 ▲ Triangle de 11 mm  
 (agrées «pompiers»)  
 ► Personnalisée

1. Borne (obstacle)
2. Châssis
3. Caisson de coffrage
4. Couvercle
5. Guides
6. Coulisseaux
7. Tête de serrure
8. Serrure
9. Support verrin à gaz
10. Verrin à gaz

## PRÉCONISATIONS DE MAINTENANCE

### CALENDRIER DE MAINTENANCE (liste non exhaustive)

Tous les mois :

- Effectuez plusieurs phases de montée et de descente de la borne.
- Contrôlez le bon fonctionnement de serrure (came et rotation de la tête).

Tous les trois mois (déposez le couvercle) :

- Nettoyez l'intérieur de la borne, les guides et vérifiez l'efficacité et la propreté du drainage (20 litres / minute minimum)

Tous les ans (sortir l'ensemble borne) :

- Vaporisez sur les guides et la serrure un produit 4 en 1 (type WD40).
- Ne jamais utiliser de graisse en pâte.
- Nettoyez les coulisseaux en polyéthylène, vérifiez l'état du joint du couvercle (si nécessaire, procédez à son remplacement).
- Réglez les jeux d'usure.
- Lors de la remise en place de la borne, effectuez plusieurs phases de montée et de descente afin de s'assurer que la borne descende par son propre poids et que lors de la phase de montée, la borne se verrouille bien en position haute.

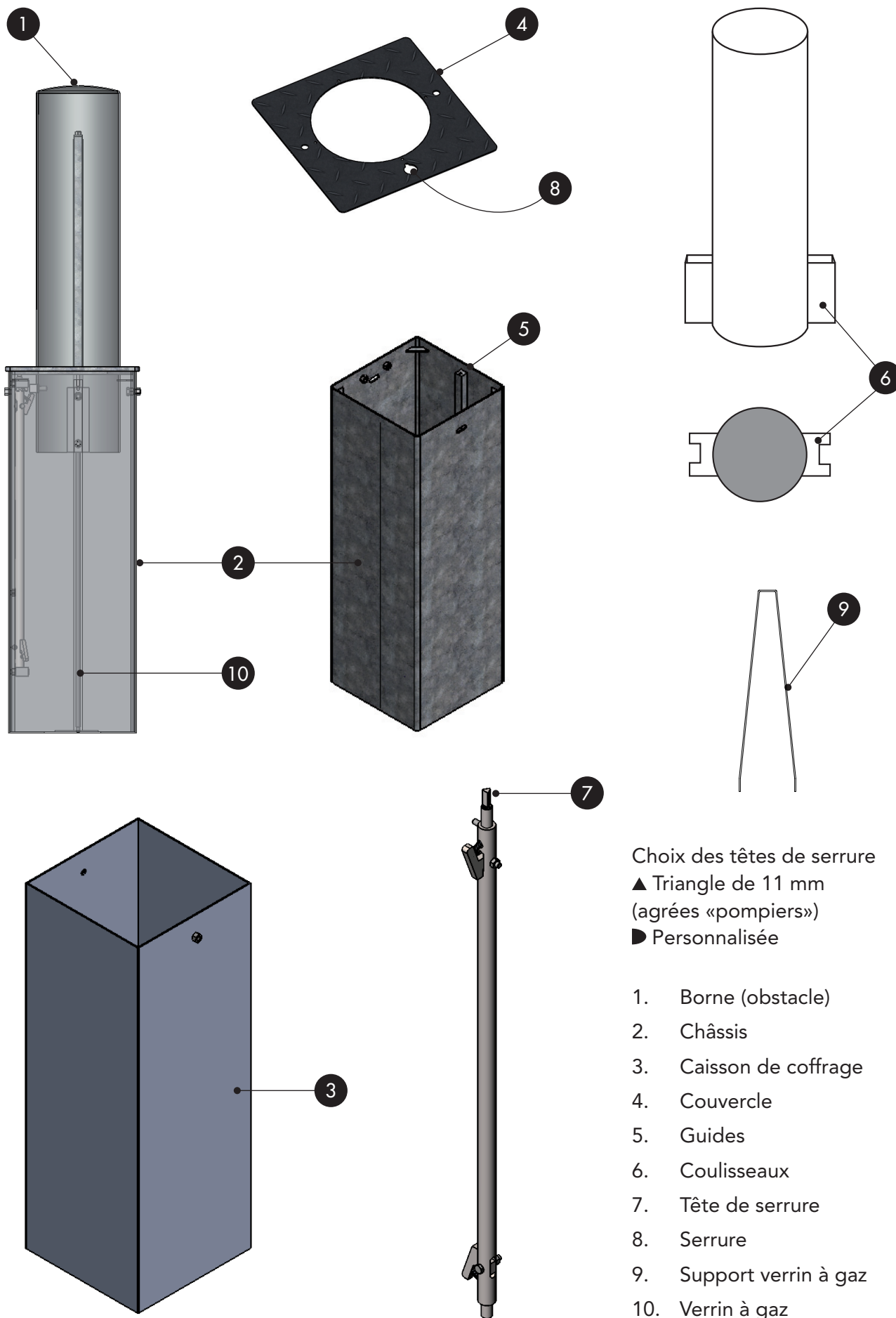
## GARANTIE

Les pièces (sauf pièces d'usure) sont garanties pendant 12 mois à compter de la date de facturation, et ce indépendamment de la date d'installation. La garantie comprend le remplacement des pièces jugées défectueuses par nos techniciens, et ce hors frais de transport ou de déplacement, aucune pièce de rechange ne sera expédiée sans le retour en nos ateliers de la pièce concernée.

La garantie ne couvre pas les conséquences liées

- Au non-respect des prescriptions de pose
- Aux percussions volontaires ou involontaires
- Aux actes de vandalisme
- Aux inondations et autres conditions météorologiques exceptionnelles
- À toute modification du produit non validée par nos services.

Notre service technique se tient à votre disposition pour tout diagnostic téléphonique.



## Choix des têtes de serrure

▲ Triangle de 11 mm  
(agrées «pompiers»)

► Personnalisée

1. Borne (obstacle)
2. Châssis
3. Caisson de coffrage
4. Couvercle
5. Guides
6. Coulisseaux
7. Tête de serrure
8. Serrure
9. Support verrin à gaz
10. Verrin à gaz